



M.F. STICK

Automatic Machines Packaging Line Machines





La envasadora serie "M.F. STICK" se fabrica en las versiones de 1 a 16 pistas con una banda de bobina de máx. 750 mm.

Se trata de una envasadora vertical de 3 soldaduras con movimiento intermitente, arranque a través de una única bobina de material termosoldable.

Gestionada por medio de motores Brushless y centralita de control ejes, tiene la posibilidad de memorizar 200 programas de trabajo.

Todas las versiones están equipadas con una desbobinadora bobina, para contar con un frenado constante desde el inicio hasta el fin de la bobina y con una fotocélula para el centrado muesca.

Gestión de alarmas de fin de producto, fin bobina etc.

Autodiagnosis anomalías con visualización a través de panel touchscreen.

Características técnicas:

Ancho sobre: fijo a determinar

Longitud sobre: variable de 30 a 180

Velocidad máx. de producción:

90 ciclos/minuto Volumen máx.

envasable: 500 cc.

Alimentación 400 V. 3 fases 50/60 Hz

Aire comprimido: 6/7 bar

Gama dosificadores:

Basculante

Tornillo sin fin

Bomba neumática

Peristáltico

Vibradores/contadores

Accesorios:

Marcador rotatorio de transferencia térmica

Marcador rotatorio en seco

Embocadura apertura sobre

Die Verpackungsmaschine Serie "M.F. Stick" wird in verschiedenen Versionen von 1 bis 16 Laufrillen und Spulenrolle von max. 750 mm hergestellt.

Es handelt sich um eine vertikale Verpackungsmaschine mit 3 Schweißungen mit unterbrochenem Lauf und einer einzigen Spule mit wärmeversiegelndem Material. Sie hat einen Brushless Motor und eine Steuerung mit Achsenkontrolle und kann bis zu 200 Arbeitsprogramme speichern. Alle Versionen sind mit einem Spulenabwickler zur gleichmäßigen Bremsung der Spule von Anfang bis Ende. Alarmanzeigen bei Produktmangel, Spulenende, etc.

Fehlerelbsterkennung mit Anzeige auf einer Touchscreen.

Technische Merkmale:

Breite der Verpackung:

fest, vorher festzulegen.

Länge der Verpackung:

variabel von 30 bis 180.

Max. Produktionsgeschwindigkeit:

90 Arbeitsabläufe/Minute.

Max Verpackungsvolumen: 500 cc.

Energie: 400 V. 3-phasig, 50/60 Hz.

Druckluft: 6/7 bar.

Dosiererausstattung:

Schwinger

Schraube

Pneumatische Pumpe

Peristaltische Presse

Vibratoren/ Zähler

Zubehör:

Drehmarker mit Wärmeübertragung

Trockendrehmarker

Aufforderung zum Öffnen der Verpackung

La conditionneuse de la série «M.F. STICK» est produite dans les versions de 1 à 16 pistes, avec un bandeau de la bobine de 750 mm. Il s'agit d'une conditionneuse verticale a 3 soudures, avec mouvement intermittent, départ d'une unique bobine en matériau thermo-soudable.

Gérée par des moteurs Brushless et centrale de contrôle des axes, elle peut mémoriser 200 programmes de travail.

Toutes les versions sont dotées d'enrouleur de bobine, de façon à avoir un freinage constant du début à la fin de la bobine.

Gestion des alarmes de fin de produit, fin de bobine, etc. Auto-diagnostic des anomalies avec visualisation sur panneau touchscreen.

Caractéristiques techniques:

Largeur sachet : fixe à préétabli.

Longueur sachet : variable de 30 à 180.

Vitesse max. de produc.: 90 cycles/minute.

Volumen max. conditionnable : 500 cc.

Alimentation : 400 V. 3 phases 50/60 Hz.

Air comprimé : 6/7 bar.

Gamme doseurs:

Basculante

Vis sans fin

Pompe pneumatique

Péristaltique

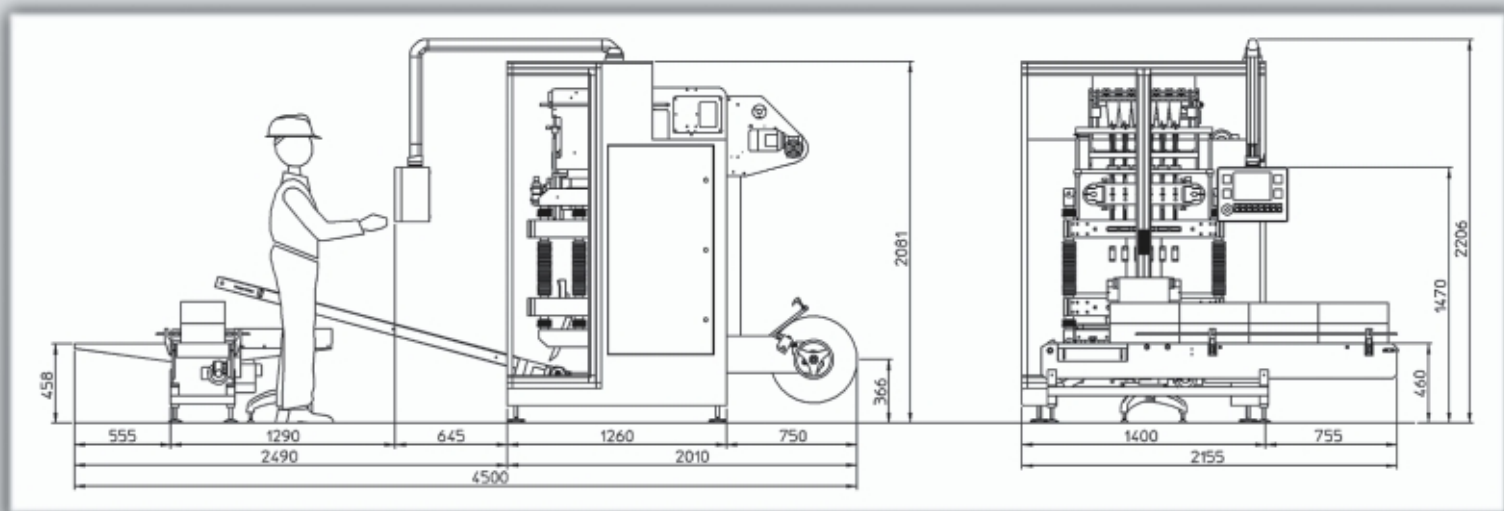
Vibrateurs/compteurs.

Accessoires:

Marqueur rotatif avec transfert thermique

Marqueur rotatif à sec

Invitation à ouvrir le sachet



M.F. s.n.c.
macchine confezionatrici automatiche
automatic packaging machines
 di Manzaroli Stefano e Fuzzi Fabio

Via Pirano, 10/A
 61010 Tavullia (Pu) Italy
 Tel. +39 0721 476688
 Fax +39 0721 476482
 www.m-f.it / m-f@m-f.it

I dati riportati nel prospetto non sono impegnativi. Nell'intento di migliorare costantemente i nostri prodotti, ci riserviamo il diritto di procedere a tutte le modifiche opportune senza alcun preavviso.

With the aim to constantly improve our products. M.F. reserve the right to modify the data contained in this catalogue without prior notice.

