



***Macchine Confezionatrici Automatiche  
Linee di Imballaggio***

***Automatic Machines  
Packaging Line Machines***



**M.F. STICK**





La confezionatrice serie "M.F. Stick" viene prodotta nelle versioni da 1 a 16 piste, con fascia bobina max. mm. 750. Si tratta di una confezionatrice verticale a 3 saldature con moto intermittente, partenza da unica bobina di materiale termo-saldabile.

Gestita da motori Brushless e centralina a controllo assi, ha la possibilità di memorizzare 200 programmi di lavoro. Tutte le versioni sono dotate di svolgitori bobina, per avere una frenatura costante da inizio a fine bobina. Gestione allarmi di fine prodotto, fine bobina, ecc. Autodiagnosi anomalie con visualizzazione a pannello touchscreen.

### Caratteristiche Tecniche:

Larghezza busta: fissa da prestabilire.  
Lunghezza busta: variabile da mm. 30 a mm. 250.  
Velocità max di produzione: 90 cicli / minuto.  
Volume max confezionabile: 500 cc.  
Alimentazione: 400 V. 3 fasi 50/60 Hz.  
Aria compressa: 6 / 7 bar.

### Gamma dosatori:

Basculante  
Coclea  
Pompa Pneumatica  
Peristaltico  
Vibratori / Contatori

### Accessori:

Marcatore rotatico a trasferimento termico  
Marcatore rotativo a secco  
Invito all'apertura busta

The "M.F. STICK" packager series is produced in 1 to 16 lanes versions, with reel band of 750 mm max.

This vertical packager to 3 side sealed sachet with intermittent motor works with a single band of heat-sealable material. It has brushless motors, is operated by a central control board and 200 work programmes can be memorised. All versions come with a reel unwinding unit to ensure constant braking from start to end of the reel. Management of alarms for end of product, end of reel etc. Automatic error diagnosis with visualisation on touch-screen panel.

### Technical characteristics:

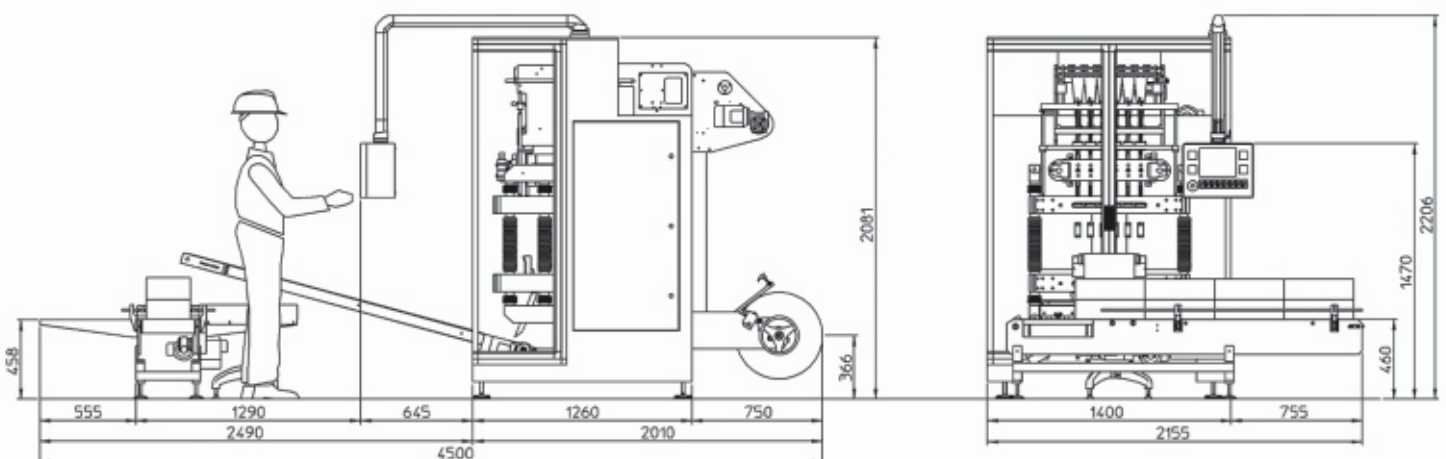
Sachet width: pre-set, fixed.  
Sachet length: variable, from 30 to 250.  
Max. production speed: 90 cycles/minute.  
Max fill volume: 500 cc.  
Feed 400 V. 3 phase 50/60 Hz.  
Compressed air: 6/7 bar.

### Range of dosaging units:

Reciprocating & oscillating filler  
Auger filler  
Pneumatic pump  
Peristaltic  
Vibrators/counters.

### Accessories:

Rotary ink printing unit by heat transfer  
Rotary dry embossing system  
Tear-notch attachment for sachet easy-opening



**M.F.** s.n.c.  
macchine confezionatrici automatiche  
automatic packaging machines  
di Manzaroli Stefano e Fuzzi Fabio

Via Pirano, 10/A  
61010 Tavullia (Pu) Italy  
Tel. +39 0721 476688  
Fax +39 0721 476482  
www.m-f.it / m-f@m-f.it

I dati riportati nel prospetto non sono impegnativi. Nell'intento di migliorare costantemente i nostri prodotti, ci riserviamo il diritto di procedere a tutte le modifiche opportune senza alcun preavviso.

With the aim to constantly improve our products, M.F. reserve the right to modify the data contained in this catalogue without prior notice.