



M.F. 4SV

Automatic Machines Packaging Line Machines



PATENTED SYSTEM for the production of shaped sachets by continuous-cycle motor operating at 600 sachets per minute, avoids waste of packaging material.



NEWS



La envasadora serie « M.F.4SV » se fabrica en las versiones de 1 a 12 pistas, con una banda de bobina de máx.1000 mm.

Se trata de una envasadora vertical de 4 soldaduras con movimiento a ciclo continuo, arranque a través de una única bobina de material termosoldable.

La maquina está estructurada para obtener la máxima velocidad de producción, empleada especialmente para el envasado de sobrecitos monodosis de azúcar, alcanza una velocidad de 190 ciclos por minuto. Gestionada por medio motores Brushless y centralita de control ejes, tiene la posibilidad de memorizar 200 programas de trabajo.

Gestión de alarmas de fin de producto, fin bobina etc.

Autodiagnosic anomalías con visualización a través de panel touchscreen.

Características técnicas:

Ancho sobre: hasta la versión de 3 pistas, regulable, entre 40 y 125 mm, mas allá de las 3 pistas formato fijo a determinar.
Longitud sobre: variable de 30 a 250 mm.
Velocidad máx. de producción: 190 ciclos minuto en base al formato sobre y producto.
Volumen máx. envasable: 300cc.
Alimentación: 400V. 3 fases 50/60 Hz Aire comprimido: 6/7 bar.

Gama dosificadores:

Basculante
Tornillo sin fin
Bomba neumática
Peristáltico
Vibradores/contadores

Accesorios:

Marcador rotatorio de transferencia térmica
Marcador rotatorio en seco
Embocadura apertura sobre
Grupo impresión flexográfica
Pre-corte longitudinal
Empaquetadora

Die Verpackungsmaschine Serie "M.F. 4SV" wird in verschiedenen Versionen von 1 bis 12 Laufrillen und Spulenrolle von max. 1000 mm hergestellt.

Es handelt sich um eine vertikale Verpackungsmaschine mit 4 Schweißungen mit durchgehendem Lauf und einer einzigen Spule mit wärmeversiegelndem Material. Die Maschine wurde so entworfen, dass sie eine äußerst hohe Produktionsgeschwindigkeit hat, vor allem bei Einerpackungen von Zuckertütchen erreicht sie 190 Arbeitsabläufe pro Minute.

Sie hat einen Brushless Motor und eine Steuerung mit Achsenkontrolle und kann bis zu 200 Arbeitsprogramme speichern. Alle Versionen sind mit einem Spulenabwickler zur gleichmäßigen Bremsung der Spule von Anfang bis Ende.

Alarmanzeigen bei Produktmangel, Spulende, etc. Fehler selbsterkennung mit Anzeige auf einer Touchscreen.

Technische Merkmale:

Breite der Verpackung: bis zu 3 Laufrillen auf 40 bis 125 mm einstellbar.
Bei mehr Laufrillen fest, vorher festzulegen
Länge der Verpackung: variabel von 30 bis 250 mm.

Max. Produktionsgeschwindigkeit: 190 Arbeitsabläufe/Minute, je nach Produkt und Verpackungsformat.

Max. Verpackungsvolumen: 300 cc.

Energie: 400V - 3 phasig, 50/60 HZ.

Druckluft: 6/7 bar

Dosiererausstattung:

Schwinger
Schraube
Pneumatische Pumpe
Peristaltische Presse
Vibratoren/ Zähler

Zubehör:

Drehmarker mit Wärmeübertragung
Trockendrehmarker
Aufforderung zum Öffnen der Hülle
Flexographische Druckgruppe
Längsvorschnitt
Kartoneinordner

La conditionneuse de la série « M.F.4SV » est produite dans les versions de 1 à 12 pistes, avec un bandeau de bobine maximum de 1000 mm. Il s'agit d'une conditionneuse verticale a 4 soudures, avec mouvement à cycle continu, départ d'une unique bobine de matériau thermo-soudable. La machine est structurée de façon à obtenir la vitesse maximum de production, particulièrement utilisée dans le conditionnement de sachets uni-dose de sucre, et atteint la vitesse de 190 cycles à la minutes. Gérée par des moteurs Brushless et centrale contrôle des axes, elle peut mémoriser 200 programmes de travail.

Gestion des alarmes de fin de produit, fin de bobine, etc. Auto-diagnostic des anomalies avec visualisation sur panneau touchscreen.

Caractéristiques techniques:

Largeur sachet: jusqu'à la version à 3 pistes, réglable, de 40 mm à 125 mm. Outre les trois pistes au format fixe à préétablir
Longueur sachet: variable de 30 à 250 mm.
Vitesse max. de production: 190 cycles minute sur la base du format du sachet et du produit.

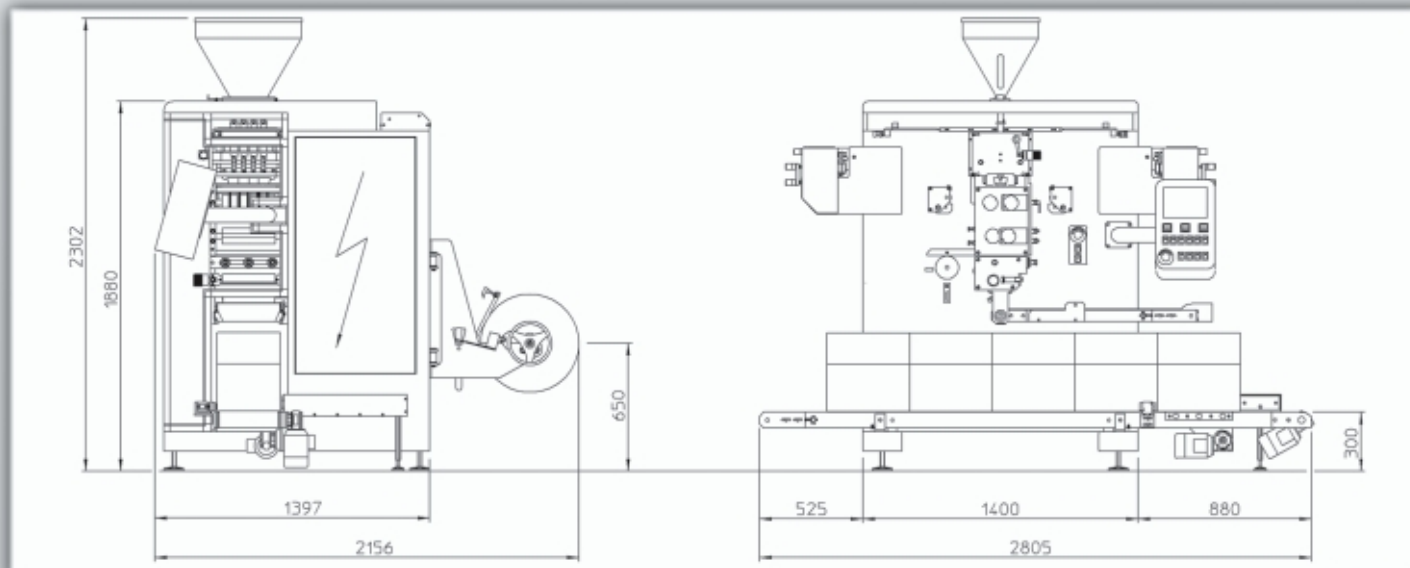
Volume max. conditionnable: 300 cc.
Alimentation : 400 V 3 phases 50/60 HZ.
Air comprimé: 6/7 bar.

Gamme doseurs:

Basculante
Vis sans tête
Pompe pneumatique
Péristaltique
Vibrateurs/compteurs

Accessoires:

Marqueur rotatif à transfert thermique
Marqueur rotatif à sec
Invitation à l'ouverture du sachet
Groupe impression flexographique
Pré-coupe longitudinale
Encartonneur



M.F. s.n.c.
macchine confezionatrici automatiche
automatic packaging machines
di Manzaroli Stefano e Fuzzi Fabio

Via Pirano, 10/A
61010 Tavullia (Pu) Italy
Tel. +39 0721 476688
Fax +39 0721 476482
www.m-f.it / m-f@m-f.it

I dati riportati nel prospetto non sono impegnativi. Nell'intento di migliorare costantemente i nostri prodotti, ci riserviamo il diritto di procedere a tutte le modifiche opportune senza alcun preavviso.

With the aim to constantly improve our products. M.F. reserve the right to modify the data contained in this catalogue without prior notice.

