



# Automatic Machines Packaging Line Machines

M.F. 4S



Liquids Version



Powders Version





La envasadora serie "M.F.4S" se fabrica en las versiones de 1 a 10 pistas, con una banda de bobina de máx. 1000 mm.

Se trata de una envasadora vertical de 4 soldaduras con movimiento a ciclo continuo, arranque a través de una única bobina de material ermosoldable.

Gestionada por medio de motores Brushless y de una centralita de control ejes, tiene la posibilidad de memorizar 200 programas de trabajo.

Gestión de alarmas de fin de producto, fin bobina etc. Autodiagnosis anomalías con visualización a través de panel touchscreen.

### Características técnicas:

Ancho sobre: hasta la versión de 3 pistas, regulable, entre 40 y 125 mm. Mas allá de las 3 pistas formato fijo a determinar.  
Longitud sobre: variable de 30 a 250 mm.  
Velocidad máx. de producción: 180 ciclos/minuto en base al formato sobre y producto.  
Volumen máx. envasable: 300cc.  
Alimentación: 400V. 3 fases 50/60 Hz.  
Aire comprimido: 6/7 bar.

### Gama dosificadores:

Basculante  
Tornillo sin fin  
Bomba neumática  
Peristáltico  
Vibradores/contadores

### Accesorios:

Marcador rotatorio de transferencia térmica  
Marcador rotatorio en seco  
Embocadura apertura sobre  
Grupo impresión flexográfico  
Pre-corte longitudinal

Die Verpackungsmaschine Serie "M.F. 4S" wird in verschiedenen Versionen von 1 bis 10 Laufrollen und Spulenrolle von max. 1000 mm hergestellt.

Es handelt sich um eine vertikale Verpackungsmaschine mit 4 Schweißungen mit durchgehendem Lauf und einer einzigen Spule mit wärmeversiegelndem Material. Sie hat einen Brushless Motor und eine Steuerung mit Achsenkontrolle und kann bis zu 200 Arbeitsprogramme speichern. Alle Versionen sind mit einem Spulenabwickler zur gleichmäßigen Bremsung der Spule von Anfang bis Ende. Alarmanzeigen bei Produktmangel, Spulende, etc. Fehlerselektierung mit Anzeige auf einer Touchscreen.

### Technische Merkmale:

Breite der Verpackung: bis zu 3 Laufrollen auf 40 bis 125 mm einstellbar.  
Bei mehr Laufrollen fest, vorher festzulegen.  
Länge der Verpackung: variabel von 30 bis 250 mm.  
Max. Produktionsgeschwindigkeit: 180 Arbeitsabläufe/Minute, je nach Produkt und Verpackungsformat.  
Max. Verpackungsvolumen: 300 cc.  
Energie: 400 V, 3-phasig, 50/60 HZ.  
Druckluft: 6/7 bar.

### Dosiererausstattung:

Schwinger  
Schraube  
Pneumatische Pumpe  
Peristaltische Presse  
Vibratoren/ Zähler

### Zubehör:

Drehmarker mit Wärmeübertragung  
Trockendrehmarker  
Aufforderung zum Öffnen der Hülle  
Flexographische Druckgruppe  
Längsvorschnitt

La conditionneuse de série « M.F. 4S » est produite dans les versions de 1 à 10 pistes, avec le bandeau de la bobine de 1000 mm au max. Il s'agit d'une conditionneuse verticale a 4 soudures, à cycle continu, départ d'une unique bobine en matériau thermo soudable.

Gérée par des moteurs Brushless et centrale pour contrôle des axes, elle peut mémoriser 200 programmes de travail.

Gestion des alarmes de fin de produit, fin de bobine etc.

Auto-diagnostic pour anomalies avec affichage sur panneau touchscreen.

### Caractéristiques techniques:

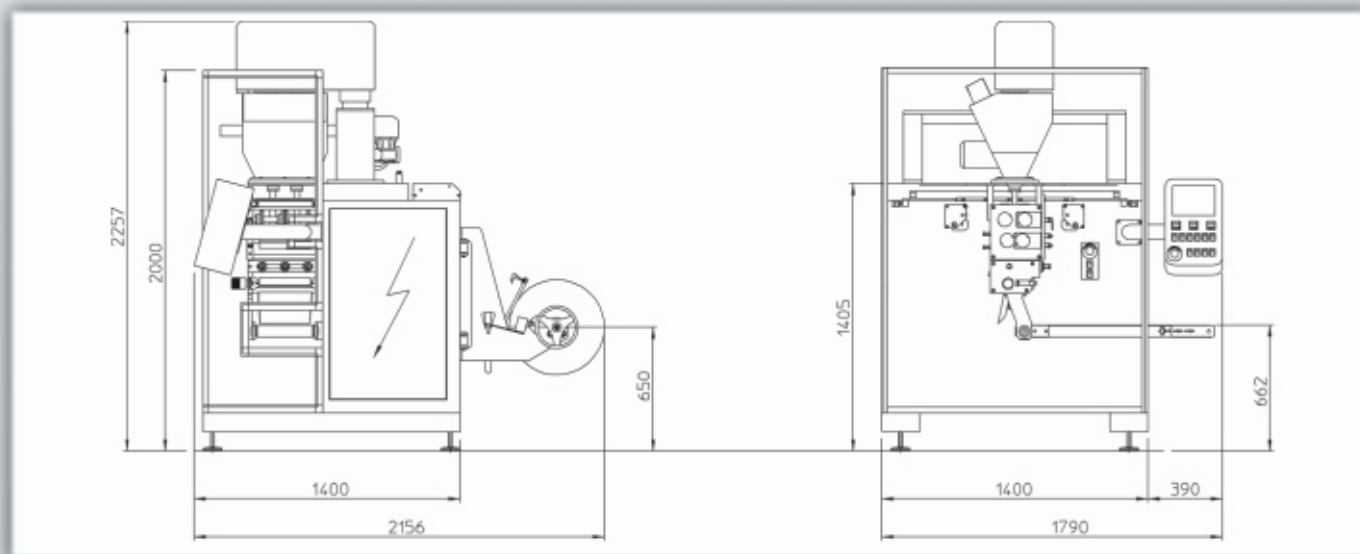
Largeur sachet: jusqu'à la version à 3 pistes, réglable, de 40 mm à 125 mm. Outre les trois pistes au format fixe à préétablir.  
Longueur sachet: variable de 30 à 250 mm.  
Vitesse max. de production: 180 cycles/minute sur la base du format du sachet et du produit.  
Volume max. conditionnable: 300 cc.  
Alimentation : 400 V 3 phases 50/60 HZ.  
Air comprimé : 6/7 bar.

### Gamme doseurs:

Basculante  
Vis sans fin  
Pompe pneumatique  
Péristaltique  
Vibrateurs / compteurs

### Accessoires:

Marqueur rotatif avec transfert thermique  
Marqueur rotatif à sec  
Invitation à ouvrir le sachet  
Groupe impression flexographique  
Pré-coupe longitudinale



**M.F.** s.n.c.  
macchine confezionatrici automatiche  
automatic packaging machines  
di Manzaroli Stefano e Fuzzi Fabio

Via Pirano, 10/A  
61010 Tavullia (Pu) Italy  
Tel. +39 0721 476688  
Fax +39 0721 476482  
www.m-f.it / m-f@m-f.it

I dati riportati nel prospetto non sono impegnativi. Nell'intento di migliorare costantemente i nostri prodotti, ci riserviamo il diritto di procedere a tutte le modifiche opportune senza alcun preavviso.

With the aim to constantly improve our products, M.F. reserve the right to modify the data contained in this catalogue without prior notice.

