



***Macchine Confezionatrici Automatiche
Linee di Imballaggio***

***Automatic Machines
Packaging Line Machines***

M.F. 4S



Versione Liquidi / Liquids Version



Versione Polveri / Powders Version





La confezionatrice serie "M.F. 4S" viene prodotta nelle versioni da 1 a 10 piste, con fascia bobina max. mm. 1000. Si tratta di una confezionatrice verticale a 4 saldature con moto a ciclo continuo, partenza da unica bobina di materiale termosaldabile.

Gestita da motori Brushless e centralina a controllo assi, ha la possibilità di memorizzare 200 programmi di lavoro. Gestione allarmi di fine prodotto, fine bobina, ecc.

Autodiagnosi anomalie con visualizzazione a pannello touchscreen.

Caratteristiche Tecniche:

Larghezza busta: fino alla versione a tre piste, regolabile, da mm. 40 a mm. 125, oltre le tre piste formato fisso da prestabilire.

Lunghezza busta: variabile da mm. 30 a mm. 250.

Velocità max di produzione: 180 cicli / minuto in base al formato busta e prodotto.

Volume max confezionabile: 300 cc.

Alimentazione: 400 V. 3 fasi 50/60 Hz.

Aria compressa: 6 / 7 bar.

Gamma dosatori:

- Basculante
- Coclea
- Pompa Pneumatica
- Peristaltico
- Vibratori / Contatori

Accessori:

- Marcatore rotatico a trasferimento termico
- Marcatore rotativo a secco
- Invito all'apertura busta
- Gruppo stampa flexografico
- Pre-taglio longitudinale
- Incartonatore

The "M.F. 4S" packager series is produced in 1 to 10 lane versions, with reel band of 1000 mm max.

This vertical packager to 4 side sealed sachet with continuous cycle motor works with a single band of heat-sealable material. It has brushless motors, is operated by a central control board and 200 work programmes can be memorised. Management of alarms for end of product, end of reel etc. Automatic error diagnosis with visualisation on touch-screen panel.

Technical characteristics:

Sachet width: Adjustable from 40-125 mm for versions up to three lanes; pre-set, fixed for versions with more than three lanes.

Sachet length: variable, from 30 to 250 mm.

Max. production speed: 140 cycles/minute depending on product and sachet shape.

Max fill volume: 300 cc.

Feed 400V. 3 phase 50/60 Hz.

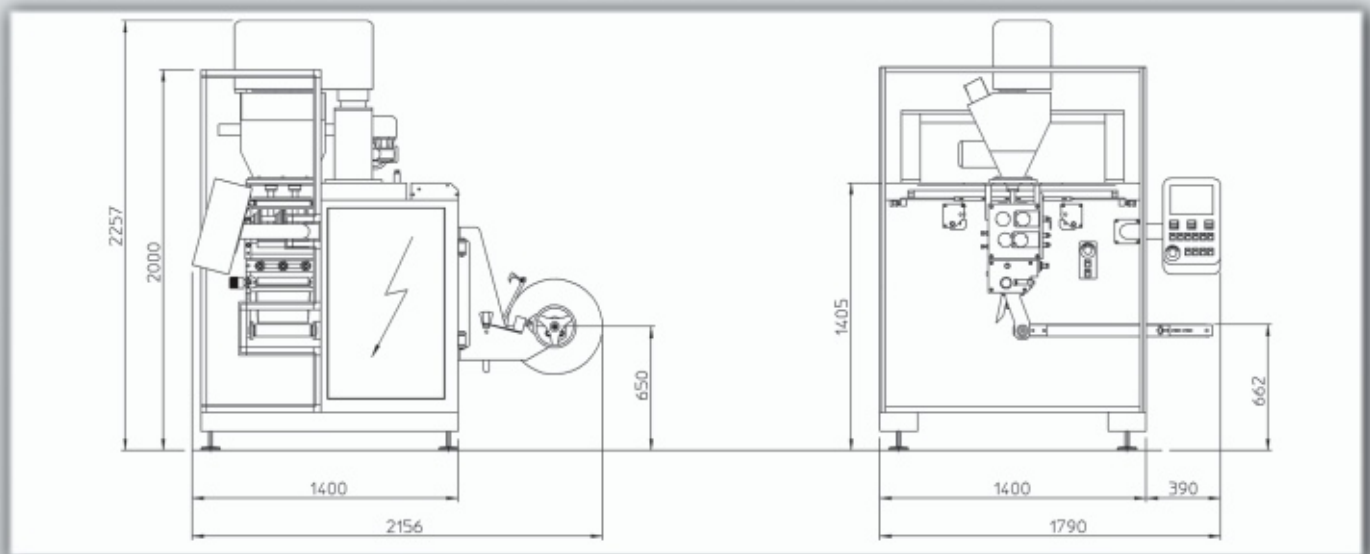
Compressed air: 6/7 bar.

Range of dosaging units:

- Reciprocating & oscillating filler
- Auger filler
- Pneumatic pump
- Peristaltic
- Vibrators/counters

Accessories:

- Rotary ink printing unit by heat transfer
- Rotary dry embossing system
- Tear-notch attachment for sachet easy-opening
- Flexographic printing unit
- Longitudinal pre-cut unit
- Carton filler



M.F. s.n.c.
macchine confezionatrici automatiche
automatic packaging machines
 di Manzaroli Stefano e Fuzzi Fabio

Via Pirano, 10/A
 61010 Tavullia (Pu) Italy
 Tel. +39 0721 476688
 Fax +39 0721 476482
 www.m-f.it / m-f@m-f.it

I dati riportati nel prospetto non sono impegnativi. Nell'intento di migliorare costantemente i nostri prodotti, ci riserviamo il diritto di procedere a tutte le modifiche opportune senza alcun preavviso.

With the aim to constantly improve our products, M.F. reserve the right to modify the data contained in this catalogue without prior notice.