



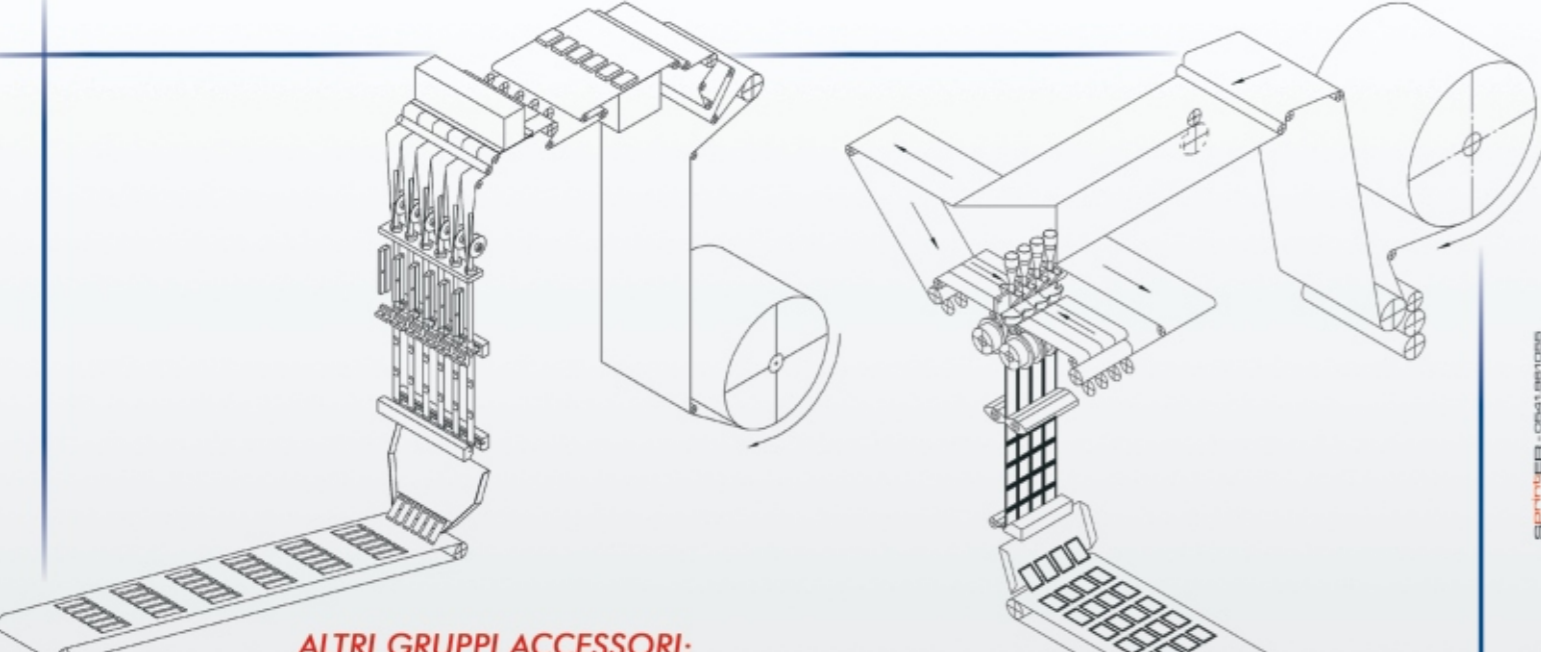
Macchine Confezionatrici Automatiche Linee di Imballaggio

Automatic Machines Packaging Line Machines



M.F. STICK - M.F. 4S - M.F. 4SV - M.F. BRIO

ESPAN-TEMA - CROAT-ARTICOLI



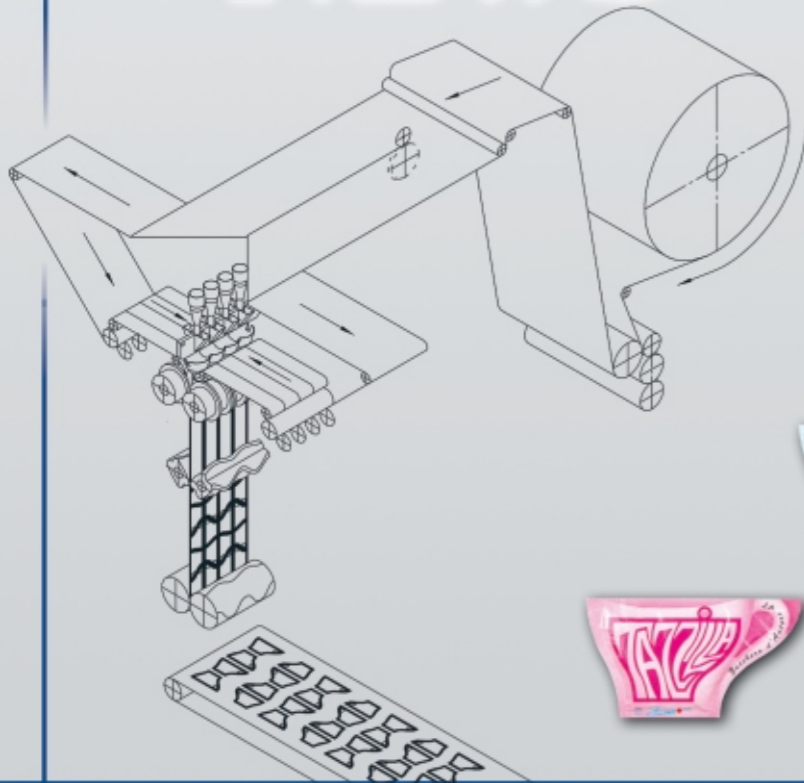
ALTRI GRUPPI ACCESSORI:

Marcatore rotativo a secco, per imprimere lotto e data di scadenza sulle saldature.
Gruppo taglietto d'invito all'apertura buste.
Fustella rotativa per eurolock.
Nastro separatore buste, per conteggio e separazione di serie di buste.
Flap deviatore/contatore per il conteggio delle buste in cartoni.
Inoltre sono disponibili altri sistemi adattabili secondo specifiche del cliente.

OTHER ACCESSORIES:

Rotary dry embossing system.
Tear-notch attachment for sachet easy-opening.
Rotating eurolock punch.
Sachet separator band, for counting and separating groups of sachets.
Deviator/counting flap for counting sachets in cartons.
Other systems are also available, adaptable to client specifications.

NEWS



SISTEMA BREVETTATO

per la produzione di buste sagomate con moto a ciclo continuo senza spreco di materiale d'incarto, 600 buste al minuto.

PATENTED SYSTEM

for the production of shaped sachets by continuous-cycle motor operating at 600 sachets per minute, avoids waste of packaging material.




M.F. s.n.c.
macchine confezionatrici automatiche
automatic packaging machines
di Manzaroli Stefano e Fuzzi Fabio


Via Pirano, 10/A
61010 Tavullia (Pu) Italy
Tel. +39 0721 476688
Fax +39 0721 476482
www.m-f.it / m-f@m-f.it

I dati riportati nel prospetto non sono impegnativi. Nell'intento di migliorare costantemente i nostri prodotti, ci riserviamo il diritto di procedere a tutte le modifiche opportune senza alcun preavviso.

With the aim to constantly improve our products, M.F. reserve the right to modify the data contained in this catalogue without prior notice.



 Una lunga esperienza nel settore del confezionamento e la continua ricerca tecnologica, hanno fatto sì che l'azienda M.F. progetti e produca macchine automatiche per il confezionamento in materiali d'incarto flessibili di prodotti granulari, polverosi, liquidi, cremosi, pezzi singoli, ecc. con dosi da 1 a 300 c.c. in bustine termosaldate su 4 lati ed in versione Stick-Pack saldate su tre lati. L'affidabilità, la sicurezza e la garanzia dell'assistenza post vendita sono le prerogative sulle quali ci basiamo per offrire alla clientela un prodotto sempre all'avanguardia nel tempo. La tecnologia avanzata delle macchine M.F., in particolare modo nelle motorizzazioni gestite da motori Brushless con interfaccia operatore Touch Screen, riscontra continuamente apprezzamenti da parte dell'utilizzatore finale, per la semplicità con la quale si possono cambiare programmi di lavoro ed aggiustare i sincronismi durante la produzione.

 M.F. has considerable experience in the packaging sector and carries out ongoing technological research allowing it to design and produce automatic machines for packaging granules, powders, liquids, creams, single units etc in flexible packs with 1-300 cc dosages, using 4-sided heat-sealed sachets and Stick-packs sealed on 3 sides. Reliability, safety and the guarantee of after-sales service are the qualities underlying our company. We offer our clients products that are always cutting-edge and which stand the test of time. The advanced technology employed by M.F. machines, most notably the brushless motors used in their operation and the touch-screen operator interfaces, brings great appreciation by the final user, especially the simplicity with which work programmes can be changed and synchronisation adjusted during production.



M.F. STICK

Confezionatrice verticale a 3 saldature modello Stick/Pack, prodotta in versioni da 2 a 16 piste, fascia di bobina max. mm. 750. Possibilità di montare i vari tipi di dosatore per prodotti liquidi, granulari, polverosi, ecc.

Stick/Pack 3-seals vertical packaging machine produced in 2 to 16 lanes versions, reel band 750 mm max. Various types of dosaging units, for liquids, granules, powders etc, may be fitted.



M.F. 4S

Confezionatrice verticale a 4 saldature prodotta in versioni da 2 a 10 piste, fascia di bobina max. mm. 1000. Fino alla due piste regolazione della larghezza busta. Possibilità di montare i vari tipi di dosatore per prodotti liquidi, granulari, polverosi, ecc.

3-seals vertical packaging machine, produced in 2 to 10 lanes versions, reel band 1000 mm max, up to two-track regulation of sachet width. Various types of dosaging units, for liquids, granules, powders etc, may be fitted.



M.F. 4S / M.F. BRIO

Confezionatrice ad 1 pista con dosatore a coclea, abbinata a selezionatrice ponderale e inscatolatore automatico.

Single-lane packaging machine with dosaging by auger filler, matched with weight-based selector and automatic filler.



M.F. 4SV

Confezionatrice verticale serie "M.F. 4SV" a 4 saldature per alte velocità, fino a 200 cicli/min., con dosatore basculante per prodotti scorrevoli, prodotta in versioni da 2 a 16 piste, fascia di bobina mm. 1.000.

"M.F. 4SV" series 4-seals vertical packaging machine. High-speed, up to 200 cycles/min., with reciprocating & oscillating dosager for free-flowing products. Produced in 2 to 16 lane versions, reel band 1.000 mm. max.

Principali tipi di dosatori, su richiesta anche contatori per compresse o piccoli particolari

Main dosaging types, also counters for pills or small items on request.

Principali tipi di Accessori

Main Accessory types



Dosatore a coclea, da 1 a 6 piste per dosi da 1 a 300 c.c. di prodotti polverosi non scorrevoli.

Auger filler dosager, 1/6 lanes, for doses from 1 to 300 cc. For non flowing, powdery products.



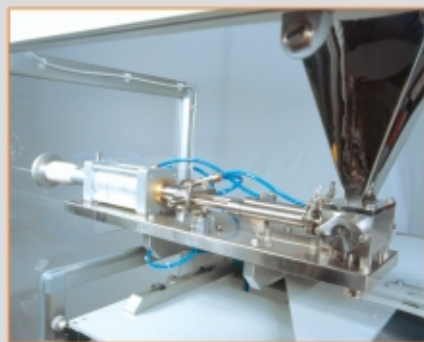
Dosatore ad elettrovalvole, da 1 a 10 piste per dosi da 1 a 300 c.c. di prodotti liquidi fluidi.

Peristaltic dosing system, 1/10 lanes, for doses from 1 to 300 c.c. For liquid products.



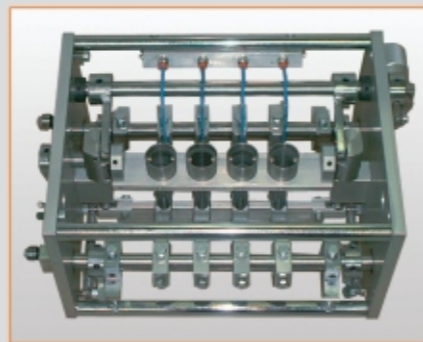
Gruppo incartonnatore, con vibratore nella stazione di riempimento

Carton filling unit, with vibrator at the filling station.



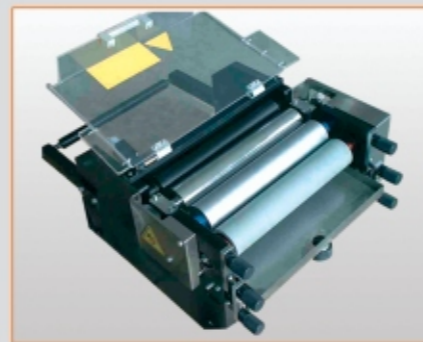
Dosatore pompa pneumatica, da 1 a 10 piste, per dosi da 1 a 300 c.c. di prodotti cremosi ed in gel.

Pneumatic pump dosager, 1-10 lanes, for doses from 1 to 300 cc. For creams and gels.



Dosatore volumetrico basculante, da 1 a 10 piste, per dosi da 1 a 300 c.c. di prodotti granulari fini scorrevoli.

Reciprocating & oscillating filler, 1-10 lanes, doses from 1 to 300 cc. For flowing, fine granular products.



Gruppo stampa flexografica ad 1 colore, per fascie fino a 500 mm.

Flexographic single colour printing unit for 500 mm max bands.



Gruppo marcatore rotativo a trasferimento termico, da 1-10 piste.

Rotary ink printing unit by heat transfer.

